

SLIM

innovative
LIGHTS



DE

Einstellbarer Ausstellwinkel, einfach zu demontieren und zu warten

Weitere Anwendungsbereiche

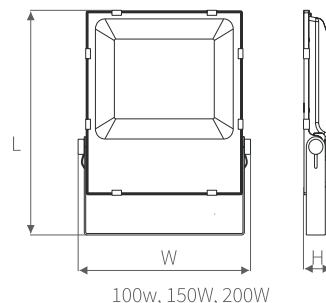
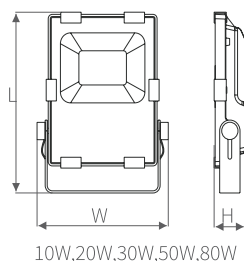
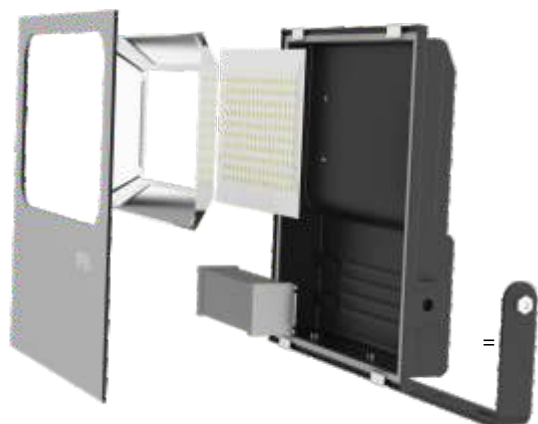
Innovative G-förmige Edelstahlclips schützen das Glas vor dem Herunterfallen und sind einfach zu installieren

EN

Adjustable projecting angle, easy to dismantle and maintain

More widely usage fields

Innovative G shape stainless steel clips protect the glass from falling off and easy to install



Nr. No.	Leistung Power	Farbtemperatur Color temperature	Spannung Voltage	Abmessungen Dimension	Farbwiedergabeindex CRI	PF PF	Lichtausbeute Luminaire efficacy
FX10-100N-HS	10W	3000K 4000K 5000K	85V~265V	166x107x32mm	>70	>0,5	130lm/W
FX20-100N-HS	20W	3000K 4000K 5000K	85V~265V	216x152x40mm	>70	>0,5	130lm/W
FX30-100N-HS	30W	3000K 4000K 5000K	85V~265V	226x167x40mm	>70	>0,9	130lm/W
FX50-100N-HS	50W	3000K 4000K 5000K	85V~265V	310x220x50mm	>70	>0,9	130lm/W
FL80-100N-HS	80W	3000K 4000K 5000K	85V~265V	354x245x55mm	>70	>0,9	130lm/W
FX100-100N-HS	100W	3000K 4000K 5000K	200V~240V	390x295x60mm	>70	>0,95	130lm/W
FX150-100N-HS	150W	3000K 4000K 5000K	200V~240V	430x330x60mm	>70	>0,95	130lm/W
FX200-100N-HS	200W	3000K 4000K 5000K	200V~240V	470x360x60mm	>70	>0,95	130lm/W

Lichtstrom-Toleranz +/- 10% | Luminous flux tolerance +/- 10%
X: L-Regular / S-PIR Präsenzmelder (10-50W) / D-Dimmbar (100-200W)

DE

TECHNISCHE DATEN

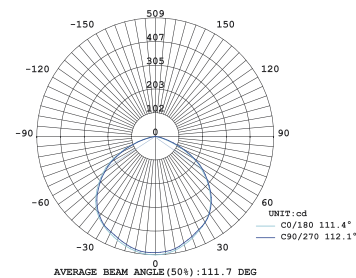
Montage	Wand- / Bodenmontage
Umgebungstemperatur	-30 °C bis +45 °C
Netzteile	Philips(220~240V)
Strom	10W~200W
Material	Struktur: Druckguss AL1060 Bezug: gehärtetes Klarglas
Linse	Finish: Einbrennlackierung Gehärtetes Klarglas
Smart-Steuerungsoptionen	Präsenzmelder / Tageslichtsensor / 1V-10V Dimmung / DALI Dimmung
Lebensdauer	50.000 h
IP Grad	IP65 ohne Sensor / IP64 mit Sensor
Bereichs- / Winkelerkennung	8m / 120deg
Farbe	Matt-schwarz
Einsatzbereich	Parkplatz, Sportplatz, Lager, Einkaufszentrum, Supermarkt, Aus- stellungsraum, Hörsaal, Museum, Tunnel, Hotel, Pflanzenanbau

EN

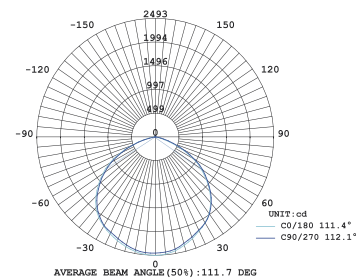
TECHNICAL DATA

Mounting	Wall / ground mounted
Operating temperature	-30 °C~+45 °C
Driver	Philips(220~240V)
Power	10W~200W
Material	Structure: Die cast AL1060 Cover: Tempered clear glass
Linse	Finish: Baking varnish paint Tempered clear glass
Smart control option	Occupancy sensor / daylight sensor / 1V-10V dimming / DALI dimming
Lifetime	50.000 h
IP grade	IP65 without sensor/ IP64 with sensor
Detect range/angle	8m / 120deg
Colour	Matte black
Application	Parking, Sports court, Warehouse, Mall, Supermarket, Show room, Lecture hall, Museum, Tunnel, Hotel, Plant growing

10W - avg.beam angle: 120deg-5700K



50W - avg.beam angle: 120deg-5700K



200W - avg.beam angle: 120deg-5000K

