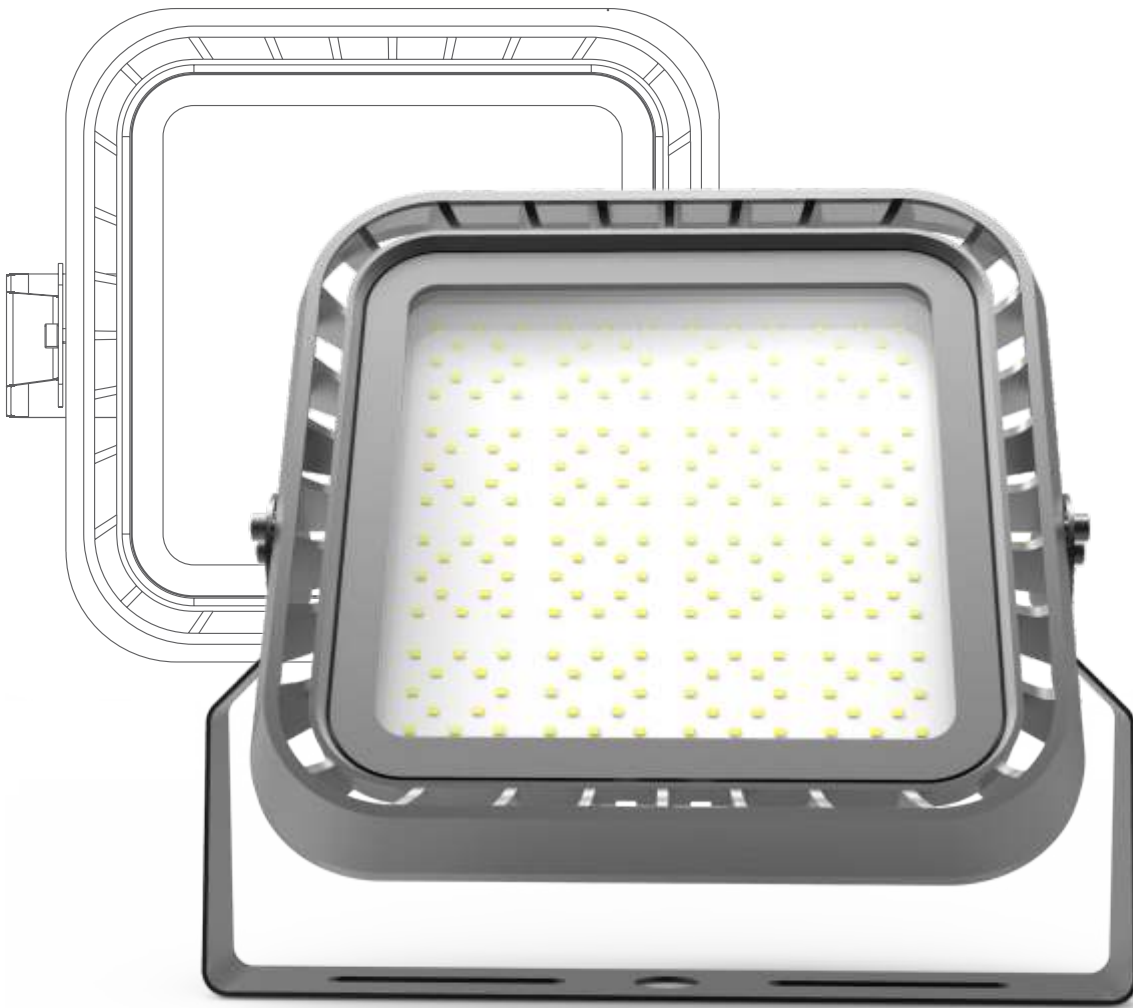
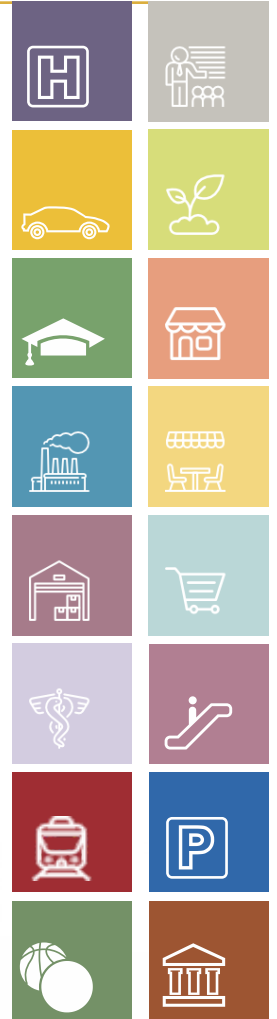


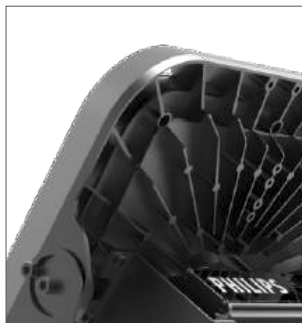
BEACON

innovative
LIGHTS



HIGH-TEMP RATING

+55°C



DE

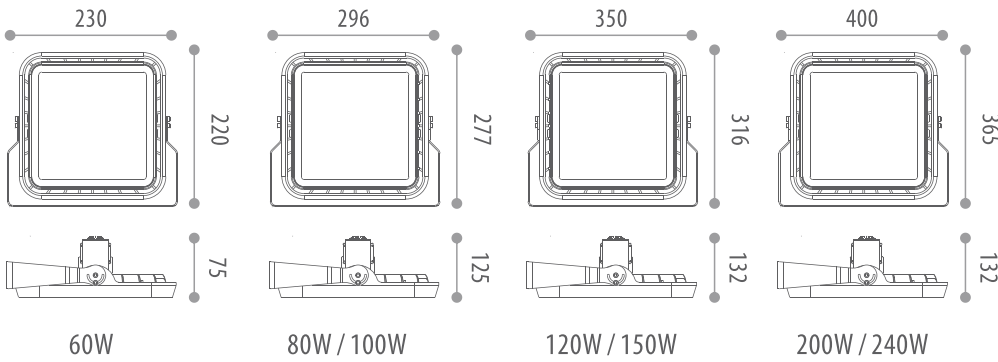
Kühlrippen ohne scharfe Ränder : Jede einzelne Kühlrippe wird entgratet, um alle scharfen oder spitzen Ränder zu entfernen, die Verletzungen bei der Installation verursachen könnten.

Natürliche Konvektion in alle Richtungen: Die hohe Wärmemanagement-Leistung der Highbay-Leuchten beruht auf der nach allen Seiten offenen Struktur der baumartigen Rippen. Dank dieser speziellen Form kann die Luft an allen Seiten herein- und herausströmen.

EN

Filleting sharp edges of cooling fins: Each single cooling fin is processed with a fillet that could eliminates any sharp or burr edges causing injury during installation.

Omnidirectional natural convection: The high performance on thermal management of highbay light is attributable to the omnidirectional nature of tree-like fins. Thanks to that, air stream is able to enter and exit from all directions.



Nr. No.	Leistung Power	Farbtemperatur Color temperature	Spannung Voltage	Abmessungen Dimension	Farbwiedergabeindex CRI	PF PF	Lichtausbeute Luminaire efficacy
FD60-120N-HB	60W	3000K 4000K 5000K	220V~240V	230x20mm	>80	>0,95	150lm/W
FD80-120N-HB	80W	3000K 4000K 5000K	220V~240V	296x277mm	>80	>0,95	150lm/W
FD100-120N-HB	100W	3000K 4000K 5000K	220V~240V	296x277mm	>80	>0,95	150lm/W
FD120-120N-HB	120W	3000K 4000K 5000K	220V~240V	350x316mm	>80	>0,95	150lm/W
FD150-120N-HB	150W	3000K 4000K 5000K	220V~240V	350x316mm	>80	>0,95	150lm/W
FD200-120N-HB	200W	3000K 4000K 5000K	220V~240V	400x365mm	>80	>0,95	150lm/W
FD240-120N-HB	240W	3000K 4000K 5000K	220V~240V	400x365mm	>80	>0,95	150lm/W
FD60-XXN-FB	60W	3000K 4000K 5000K	220V~240V	230x20mm	>80	>0,95	130lm/W
FD80-XXN-FB	80W	3000K 4000K 5000K	220V~240V	296x277mm	>80	>0,95	130lm/W
FD100-XXN-FB	100W	3000K 4000K 5000K	220V~240V	296x277mm	>80	>0,95	130lm/W
FD120-XXN-FB	120W	3000K 4000K 5000K	220V~240V	350x316mm	>80	>0,95	130lm/W
FD150-XXN-FB	150W	3000K 4000K 5000K	220V~240V	350x316mm	>80	>0,95	130lm/W
FD200-XXN-FB	200W	3000K 4000K 5000K	220V~240V	400x365mm	>80	>0,95	130lm/W
FD240-XXN-FB	240W	3000K 4000K 5000K	220V~240V	400x365mm	>80	>0,95	130lm/W

Lichtstrom-Toleranz +/- 10% | Luminous flux tolerance +/- 10%
 XX: Unterschiedliche Linse für 110° Abstrahlwinkel verfügbar
 Farbtemperatur des Lichts: /NW-4000K / PW-5000K / W-5700K

DE

TECHNISCHE DATEN

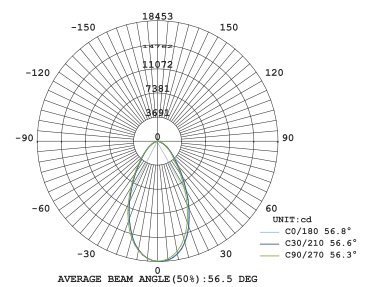
Montage	hängend
Umgebungstemperatur	-40 °C bis +55 °C
Netzteile	Philips(220~240V)
Strom	60W~240W
Material	Rückplatte: Druckguss Aluminium Rand: Pulverbeschichtet
Linse	Gehärtetes Klarglas
Smart-Steuerungsoptionen	Präsenzmelder / Tageslichtsensor / 1V-10V Dimmung / DALI Dimmung
Lebensdauer	50.000 h
Farbe	Matt-schwarz
Einsatzbereich	Parkplatz, Sportplatz, Lager, Einkaufszentrum, Supermarkt, Ausstellungsraum, Hörsaal, Museum, Tunnel, Hotel, Pflanzenanbau

EN

TECHNICAL DATA

Mounting	suspended
Operating temperature	-40 °C~+55 °C
Driver	Philips(220~240V)
Power	60W~240W
Material	Back plate: Die casting aluminum Rim: Powder coated
Linse	Tempered clear glass
Smart control option	Occupancy sensor / daylight sensor / 1V-10V dimming / DALI dimming
Lifetime	50.000 h
Colour	Matte black
Application	Parking, Sports court, Warehouse, Mall, Supermarket, Show room, Lecture hall, Museum, Tunnel, Hotel, Plant growing

150W - avg.beam angle (50%): 60deg



100W - avg.beam angle (50%): 110deg

